

---

**Balok T Asli**  $x > t_f$

**Nur Ahmad Husin**

Pengantar

Fakta

Konsep

Ringkasan

Latihan

Asesmen

# Pengantar

Mahasiswa mampu menyatakan bahwa balok yang di analisa termasuk Balok T asli serta bisa menghitung penulangannya dengan metode tulangan tunggal.

Pengantar

Fakta

Konsep

Ringkasan

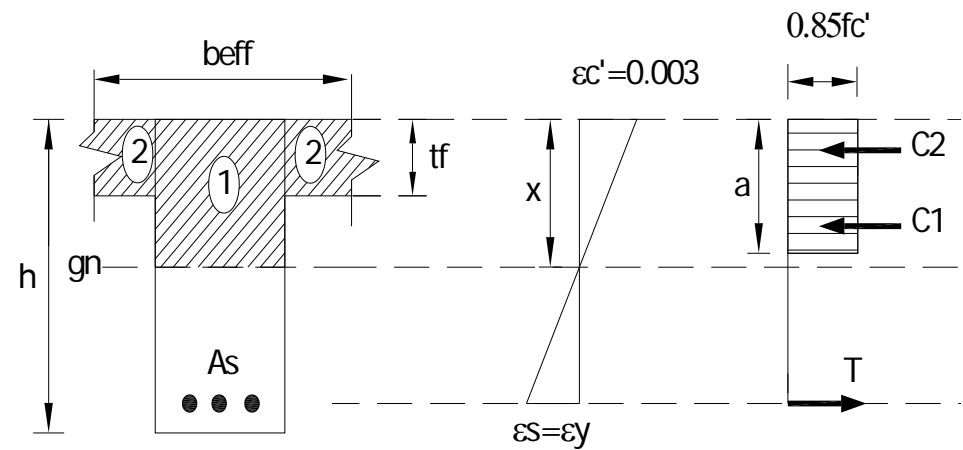
Latihan

Asesmen

Fakta

# Konsep

- Balok T Asli  $\rightarrow x > t_f$
- $C_2 = 0,85 \cdot f_c' \cdot (b_e - b_w) \cdot t$
- $C_1 = 0,85 \cdot f_c' \cdot b_w \cdot a$
- $C = C_1 + C_2$
- $T = A_s \cdot f_y$
- $C = T \rightarrow a = \frac{A_s \cdot f_y}{0,85 \cdot f_c' \cdot b_w} - \left(\frac{b_e}{b_w} - 1\right) t$
- $M_n = C_1 \left(d - \frac{a}{2}\right) + C_2 \left(d - \frac{t}{2}\right)$



# Ringkasan

Balok T Asli  $\rightarrow x > t_f$

$$M_n = C_1 \left( d - \frac{a}{2} \right) + C_2 \left( d - \frac{t}{2} \right)$$

Pengantar

Fakta

Konsep

Ringkasan

Latihan

Asesmen

Latihan

Pengantar

Fakta

Konsep

Ringkasan

Latihan

Asesmen

Asesmen